

## Инструменты, которые могут понадобиться при сборке



### Примечания:

1. Мебель изготавливается из ДСП I и III сортов, в связи с этим возможны незначительные дефекты на невидимых поверхностях деталей.
2. Изготовитель оставляет за собой право вносить изменения в конструкцию изделия, не ухудшающие их потребительские свойства, без отображения в паспорте на изделие.
3. Обращаем Ваше внимание! Оттенки цветов рисунков и материалов (ЛДСП, Плёнка ПВХ, отделка и др.), могут незначительно отличаться от рисунков каталога, изображений на сайте, а также при комплектации изделий из разных партий.

### ГАРАНТИИ ИЗГОТОВИТЕЛЯ

#### Гарантия на мебель составляет 24 месяца.

Претензии по качеству и комплектности мебели принимаются в пределах гарантийного срока по месту покупки. Для выполнения предприятием - изготовителем гарантийных обязательств, выявления несоответствий и установления причин их возникновения необходимо сохранить и предоставить:

- 1) части упаковки с наклеенными этикетками, номером партии или роостером (или их фотографии);
- 2) фотографии распечатанных упаковок, где обнаружен заводской брак деталей;
- 3) фотографии узлов, деталей собираемого изделия, если заводской брак обнаружен до сборки и в процессе сборки.

#### Не являются гарантийным случаем:

Различные повреждения деталей и узлов изделий (бой, сколы, царапины, расслоения, оплавление, набухание ЛДСП и др.), возникшие в результате перевозки самовывозом, самостоятельной сборки, нарушений правил эксплуатации. Замена деталей и узлов изделий, не попадающих под гарантийный случай, производится за дополнительную плату.

**Наша мебель прослужит Вам годы, если Вы будете соблюдать несколько простых правил:**

### ПРАВИЛА ЭКСПЛУАТАЦИИ

**ВНИМАНИЕ!** Во избежание несчастных случаев во время эксплуатации рекомендуем закрепить изделие к стене. Для разных материалов стен требуются различные крепления, используйте крепёжные средства, подходящие для материала стен в вашем доме.

1. Использовать изделие только по своему функциональному назначению.
2. Располагать изделия на расстоянии не менее 50 см от отопительных приборов.
3. Содержать изделия в сухих проветриваемых помещениях при температуре от +8° С до +50° С и относительной влажности воздуха от 45 % до 70%.
4. Избегать попадания на изделие прямых солнечных лучей и атмосферных осадков.
5. Удалять пыль с поверхности мягкой сухой тканью.
6. Для чистки мебели от загрязнений использовать специальные средства по уходу за мебелью или слабый мыльный (спиртовой) раствор с последующей протиркой сухой тканью.
7. При попадании влаги на изделие незамедлительно протереть поверхность сухой мягкой тканью.
8. При ослаблении крепежной фурнитуры во время эксплуатации мебели, необходимо подтянуть винты, шурупы, болты.

#### Категорически запрещается:

1. Передвигать, ударять, ронять на поверхности тяжелые, твердые предметы, чтобы не вызвать механические повреждения.
2. Допускать контакт изделия с горячими предметами.
3. Длительный контакт поверхностей изделия с влагой.
4. Контакт изделия с кислотами, щелочами, растворителями и прочими химическими веществами, способными нанести вред изделию.
5. Применять при протирке изделия бытовые чистящие средства, не предусмотренные для ухода за мебелью.

Поделитесь своим мнением об этой мебели. Напишите на [zabota@mebelson.ru](mailto:zabota@mebelson.ru)

 **MEBELSON®**

427022, УР, г. Ижевск, район Пирогово,  
ул. Торговая, 15  
e-mail: [mebelson@udm.net](mailto:mebelson@udm.net), [www.mebelson.ru](http://www.mebelson.ru)  
тел.: (3412) 623-888, 623-633, 623-632

## Шкаф трёхстворчатый с ящиками "Алиса"

Габаритные размеры (без карниза/с карнизом):  
1202/1289(ш) x 560/595(г) x 2105/2148(в) мм



### Уважаемые покупатели!

Вся выпускаемая мебель для удобства транспортировки и сохранности внешнего вида поставляется в разобранном виде. При этом упаковки с мебелью должны быть надежно защищены от сильных толчков, ударов, повреждения, воздействия влаги и грязи.

Перед сборкой изделия ознакомьтесь с инструкцией по сборке и правилами по эксплуатации (их несоблюдение снимает с предприятия изготовителя гарантийные обязательства), подготовьте необходимые инструменты.

Мебель имеет Гигиенический сертификат

**EAC**

# Шкаф трёхстворчатый с ящиками «Алиса»

## ПОДГОТОВКА К СБОРКЕ

### Перед непосредственной сборкой необходимо:

- Внимательно ознакомиться с данной инструкцией.
- Распаковать упаковки, скомплектовать детали согласно схемам, определить наличие необходимой фурнитуры.
- Номера деталей на схемах соответствуют номерам, поставленным на нелицевых кромках деталей.
- Во избежание повреждения поверхности деталей мебели рекомендуем на месте сборки положить мягкую толстую ткань или гофрокартон от упаковки.
- Изделие предусматривает универсальный монтаж фасада.
- **Обратите внимание на подбор соответствующих саморезов.**

## ПОСЛЕДОВАТЕЛЬНОСТЬ СБОРКИ:

### Установите фурнитуру:

- На дет. 3, 4 установить соответствующие части шариковых направляющих (К-3), крепить при помощи саморезов 4x16.
- На дет. 1, 2, 16 (2 шт.) установить соответствующие части петли накладной (К-6), крепить при помощи саморезов 4x16.
- На дет. 3, 17 установить соответствующие части петли смежной (в отд. пакете) (К-13), крепить при помощи саморезов 4x16.
- На дет. 1, 2, 3, 4 установить штангодержатель (К-8), крепить при помощи саморезов 4x16.
- На дет. 1, 2, 11 (2 шт.) установить опору пятниковую (К-2), крепить при помощи саморезов 3x20.
- На дет. 1, 2, 5, 15 (2 шт.) установить соответствующую часть стяжки эксцентриковой (К-4).
- На дет. 15 (2 шт.), 16 (2 шт.), 17 установить ручку-кнопку (К-5), крепить при помощи винтов М4x25.

### Сборка производится на ровной поверхности.

- Дет. 11 (2 шт.) крепить к дет. 6 при помощи конфирматов (К-1).
- Дет. 1, 2 крепить к дет. 6, 11 (2 шт.) при помощи конфирматов (К-1).
- Дет. 9 (2 шт.) крепить к дет. 1 при помощи стяжки эксцентриковой (К-4).
- Дет. 10 (2 шт.) крепить к дет. 2 при помощи стяжки эксцентриковой (К-4).
- Дет. 3 крепить к дет. 6, 9 (2 шт.) при помощи конфирматов (К-1).
- Дет. 4 крепить к дет. 6, 10 (2 шт.) при помощи конфирматов (К-1).
- Дет. 7 (4 шт.), 8 крепить к дет. 3, 4 при помощи конфирматов (К-1).
- Дет. 5 крепить к дет. 1, 2 при помощи стяжки эксцентриковой (К-4), к дет. 3, 4 при помощи конфирматов (К-1).
- Дет. 20, 21 (2 шт.), элемент карниза (2 шт., К-7) крепить к дет. 5 при помощи саморезов с прессшайбой (К-7, см. схему А).
- Дет. 18 (3 шт.) крепить к дет. 1, 2, 3, 4, 5, 6 при помощи саморезов 3x20 (К-9), предварительно пробить или просверлить в ДВП отверстия диаметром 2..3 мм (рекомендуемый шаг 150 мм). Перед установкой задней стенки не забудьте проверить диагонали. Для соединения использовать шайбу для стыковки ДВП (К-10).

### !!!ВНИМАНИЕ:

- Боковые стенки ящиков крепить необлицованным торцом в сторону фасада ящика

### Сборка ящика (Схема Б):

1. Дет. 12, 13 крепить к дет. 14 при помощи винта конфирмата (К-1).
2. Дет. 15 крепить к дет. 12, 13 при помощи стяжки эксцентриковой (К-4) (см. схему Б).
3. Дет. 19 установить в паз дет. 12, 13, 15 по дет. 14 использовать саморезы 3x20 (К-9), предварительно пробить или просверлить в ДВП отверстия диаметром 2..3 мм (рекомендуемый шаг 100 мм).
4. Установить соответствующие части направляющих шариковых (К-3) при помощи самореза 4x16 (см. схему В).

!!! **ВНИМАНИЕ:** Регулировку ящика по высоте (см. схему Г) производить только после монтажа ящика, ослабив саморез в регулировочном отверстии. Установить одинаковые зазоры между фасадами ящиков. Для более надёжной фиксации закрепить направляющие на ящике дополнительным саморезом в отверстие, следующее за регулировочным.

### Завершение сборки:

- Зеркало крепить к дет. 17 при помощи держателей для зеркала (К-12) и саморезов 3x16 (см. схему Ж).
- В рабочем положении установить и отрегулировать фасады 16 (2 шт.), 17 (см. Схему Д, Е).
- Установить и отрегулировать ящики.
- Заглушить видимые шляпки винта конфирмата и эксцентрика.
- Заглушить видимые сквозные отверстия при помощи самоклеющейся заглушки (К-11).
- Установить штангу (К-8).

**Примечание:** На фасадах допускается различие оттенков.

## Шкаф трёхстворчатый с ящиками "Алиса"

№	Наименование детали	Кол-во
1	Стенка вертикальная 1	1
2	Стенка вертикальная 2	1
3	Перегородка 1	1
4	Перегородка 2	1
5	Колпак	1
6	Горизонт 1	1
7	Горизонт 2	4
8	Горизонт 3	1
9	Горизонт 4	2
10	Горизонт 5	2
11	Цоколь	2
12	Стенка боковая ящика 1	2
13	Стенка боковая ящика 2	2
14	Стенка задняя ящика	2
15	Фасад 1	2
16	Фасад 2	2
17	Фасад 3	1
	Зеркало 4 мм	1
18	Стенка задняя (ДВП)	3
19	Дно ящика (ДВП)	2
20	Карниз 1	1
21	Карниз 2	2

**ВНИМАНИЕ!** Производитель оставляет за собой право не комплектовать наружную и внутреннюю невидимую фурнитуру, а также технологические отверстия заглушками.

### Фурнитура

№	Наименование	Изображение*	Кол-во
К-1	Винт-конфирмат 7x50 Заглушка конфирмата Ключ конфирматный		56
			8
			1
К-2	Опора пятниковая Саморез 3x20**		8
			16
К-3	Направляющие шариковые L=500 Саморез 4x16**		2
			20
К-4	Стяжка эксцентриковая Заглушка эксцентрика		20
			16
К-5	Ручка кнопка Винт М4x25		5
			5
К-6	Петля накладная Саморез 4x16**		8
			32
К-7	Элемент карниза концевой 90 град. Саморез с прессшайбой 4,2x19**		2
			12
К-8	Штанга L=363 Штангодержатель Саморез 4x16**		2
			4
			8
К-9	Саморез 3x20**		61
К-10	Шайба для стыковки ДВП		27
К-11	Заглушка самоклеющаяся		18
К-12	Держатель для зеркала Саморез 3x16**		12
			12
К-13	Петля смежная (в отд. пакете) Саморез 4x16**		3
			12

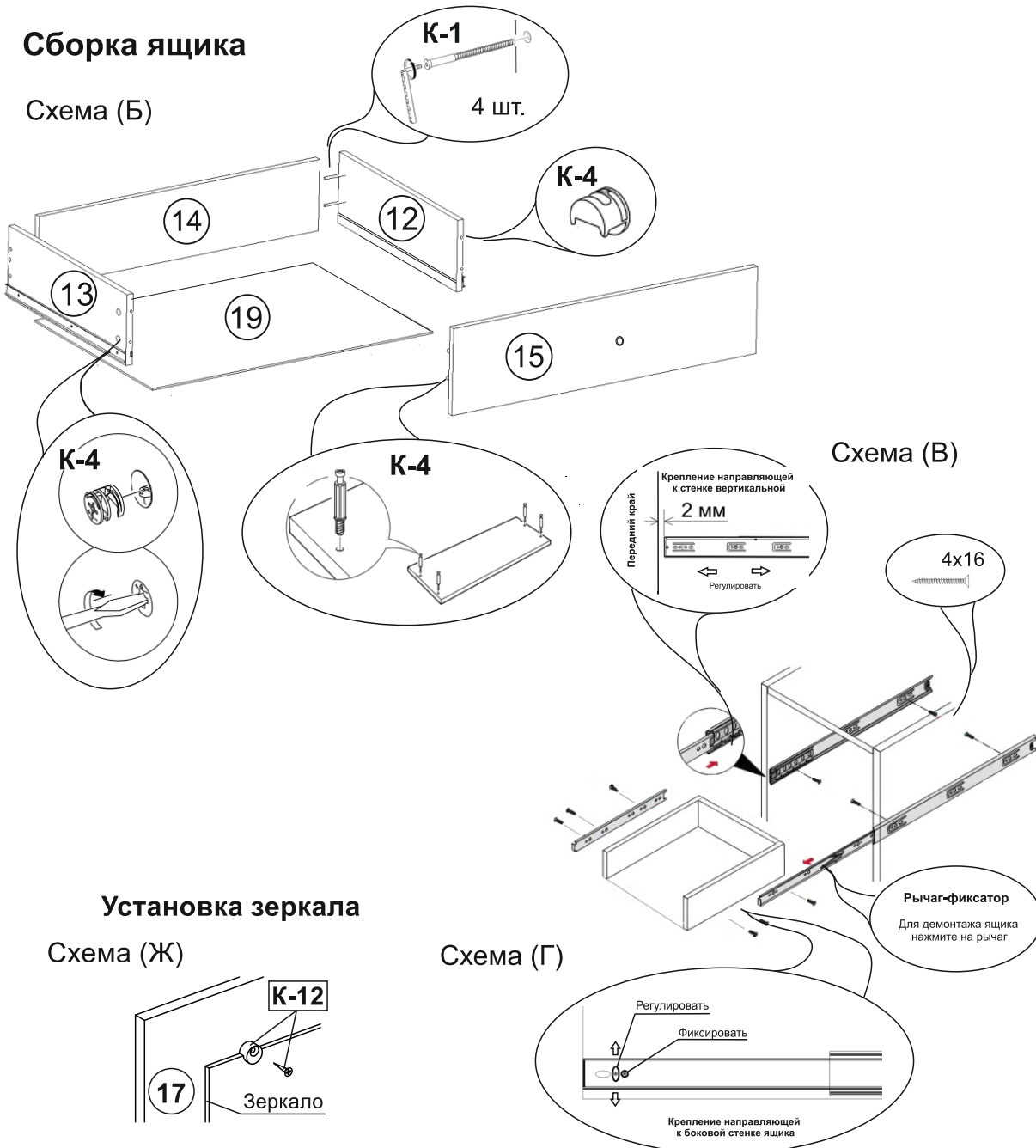
\* Изображение фурнитуры дает представление о её внешнем виде и не отображает реальных размеров.

\*\* Обратите внимание на подбор соответствующих саморезов.

# Шкаф трёхстворчатый с ящиками "Алиса"

## Сборка ящика

Схема (Б)



## Установка зеркала

Схема (Ж)

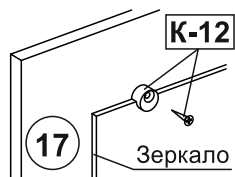
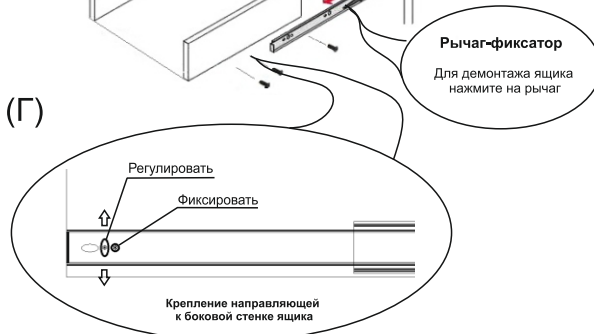
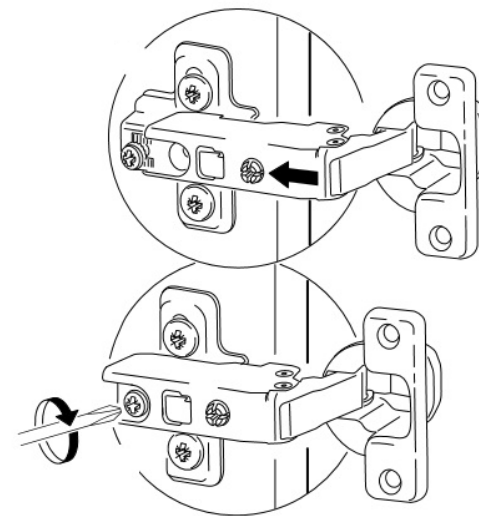


Схема (Г)



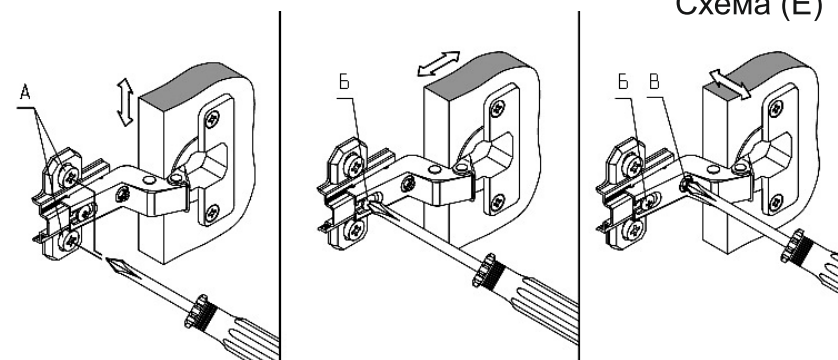
## Установка петли

Схема (Д)



## Регулирование зазоров и положения фасадов

Схема (Е)



- Регулирование высоты
  - регулирование ответной планки винтами «А»
- Регулирование глубины
  - ослабить крепежный винт «Б»;
  - отрегулировать расстояние между дверью и боковиной;
  - затянуть крепежный винт «Б»
- Регулирование наложения
  - ослабить крепежный винт «Б»;
  - повернуть установочный винт «В»;
  - затянуть винт «Б»

# Шкаф трёхстворчатый с ящиками "Алиса"

Схема (А)

Перед установкой ДВП  
не забудьте проверить  
диагонали корпуса  
Рекомендуемый шаг  
отверстий - 150 мм  
**K-9** 3x20

